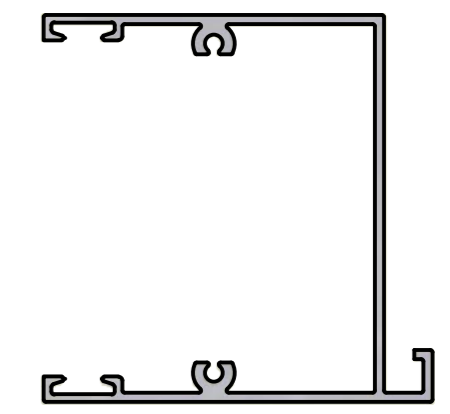
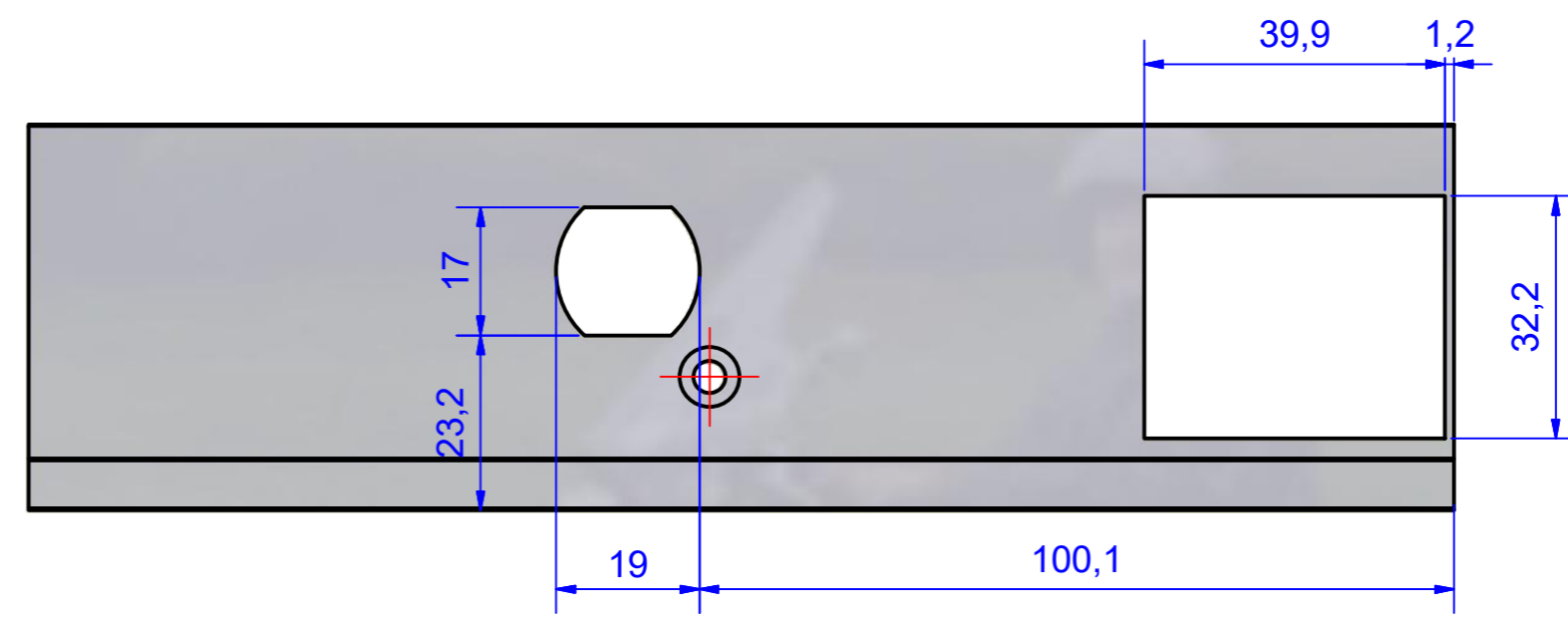
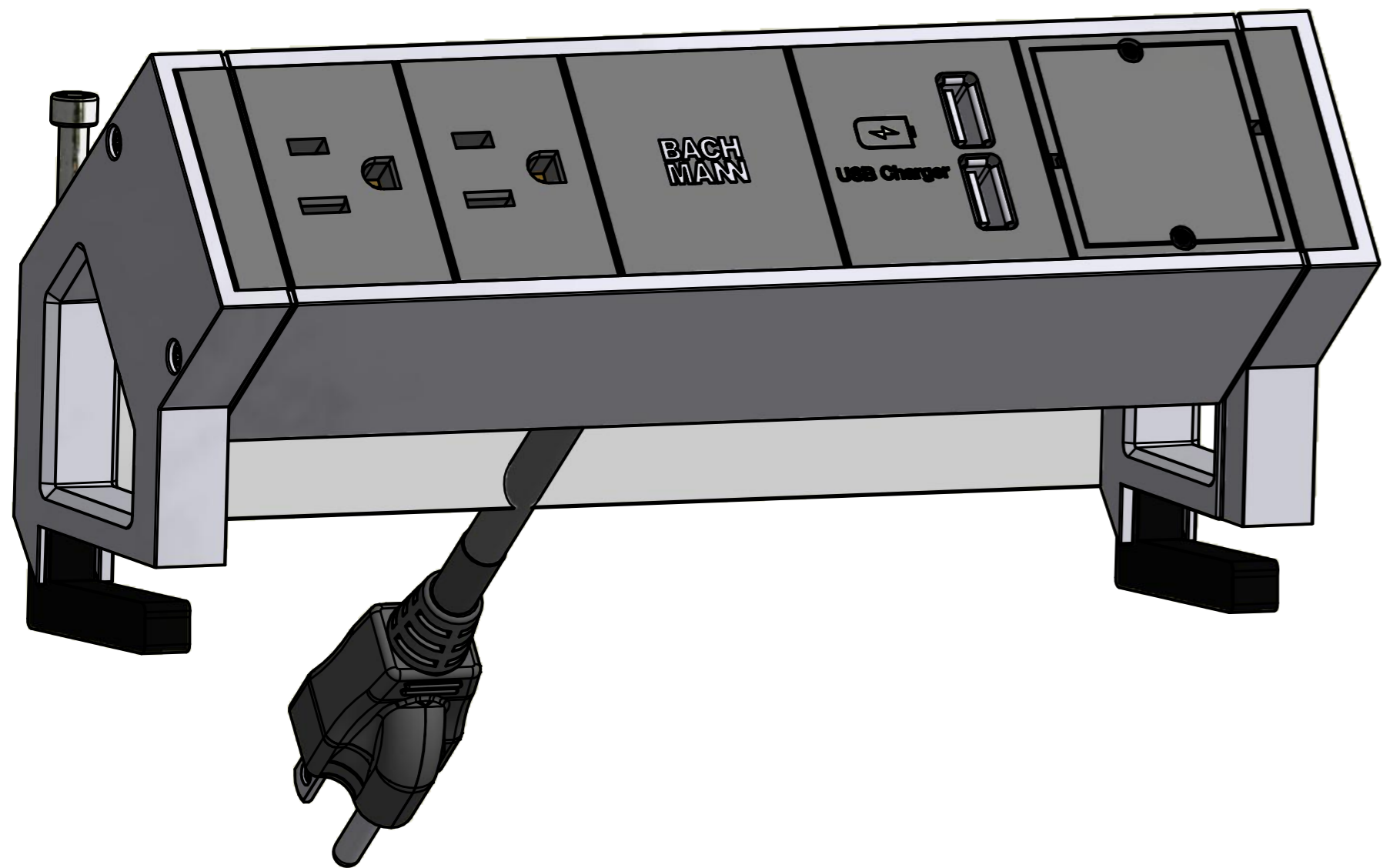


1:1



DESK 2 - ALU Black
 2 x Japan Socket
 1 x Dual USB Charger 3.1A
 1 x Custom Module
 ***1 x 917.009 in one Custom Module
 Power input : 2.0M PSE JET VCTF
 3G2.0mm2 with Japan 3 pin plug
 Black endcap and Aluminium profile
 Mounting brackets included

Werkstoff / Material: siehe Einzelteile; Please look at the single parts		Gewicht / Weight:	Oberfläche / Surface: siehe Einzelteile; Please look at the single parts	Winkel +/- 0,5° Angle +/- 0,5°
Datum / Date: 2020/6/3		Bezeichnung / Title:		Freimaßtoleranz / General Tolerance
Name / Name: HY		Zeichn.Nr / Draw.-No.:		0-1 +/- 0,05
Gezeichnet / Drawn:		Art.Nr.:		>1-7 +/- 0,10
Kontrolliert / Examined:		Maßstab / Scale: 1:1		>7-15 +/- 0,15
Freigegeben / Approved:		Format / Draw.-Size: A2		>15-30 +/- 0,20
Freigegeben durch / Approved by:		Blatt / Sheet: 1		>30 +/- 0,25
Date: D:\Bachmann\Bachmann\UL-socket-metal-part\US_HK1BG_2xUS_USB_Charger_1xCM_Desk2.idw		Date: D:\Bachmann\Bachmann\UL-socket-metal-part\US_HK1BG_2xUS_USB_Charger_1xCM_Desk2.idw		

Wiedergabe sowie Vervielfältigung dieses Dokuments, Verwertung und Mitteilung seines Inhalts ist verboten, soweit nicht ausdrücklich gestattet. Zuwiderhandlungen verpflichten zu Schadenersatz. Alle Rechte für den Fall der Patent-, Gebrauchsmuster- oder Geschmacksmustereintragung vorbehalten.

The reproduction, distribution and utilization of this document as well as the communication of its contents to others without express authorization is prohibited. Offenders will be held liable for the payment of damages. All rights reserved in the event of the grant of a patent, utility model or design.

本文未经许可不得转让及翻印，不允许引用或转载其内容，违者必纠，并须赔偿损失。保留专利及试样注册的所有权。