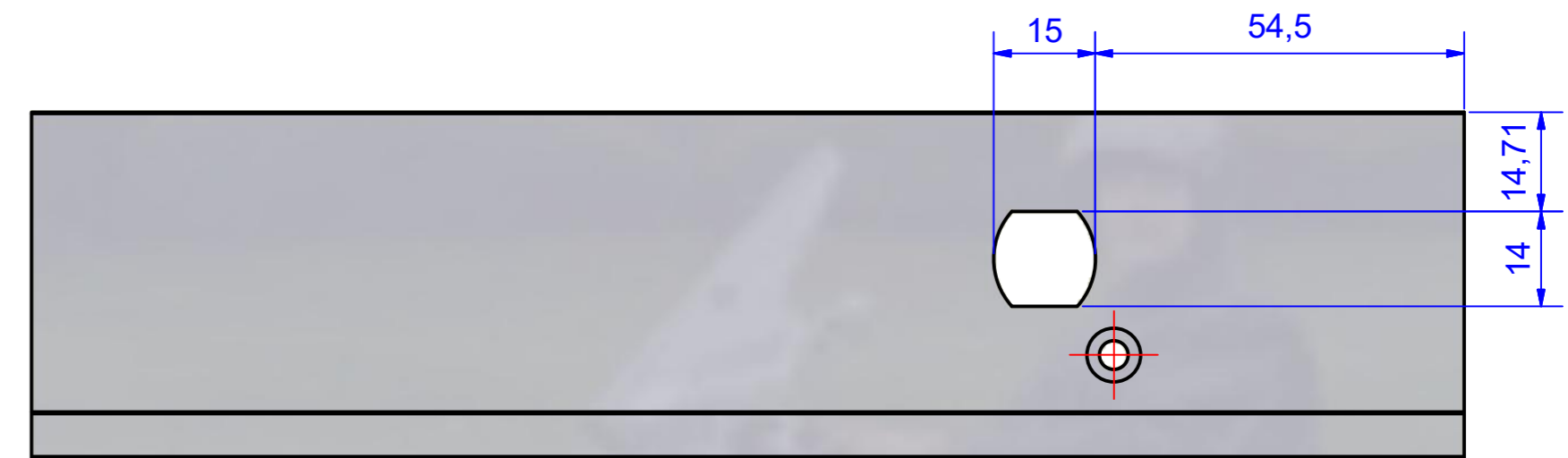
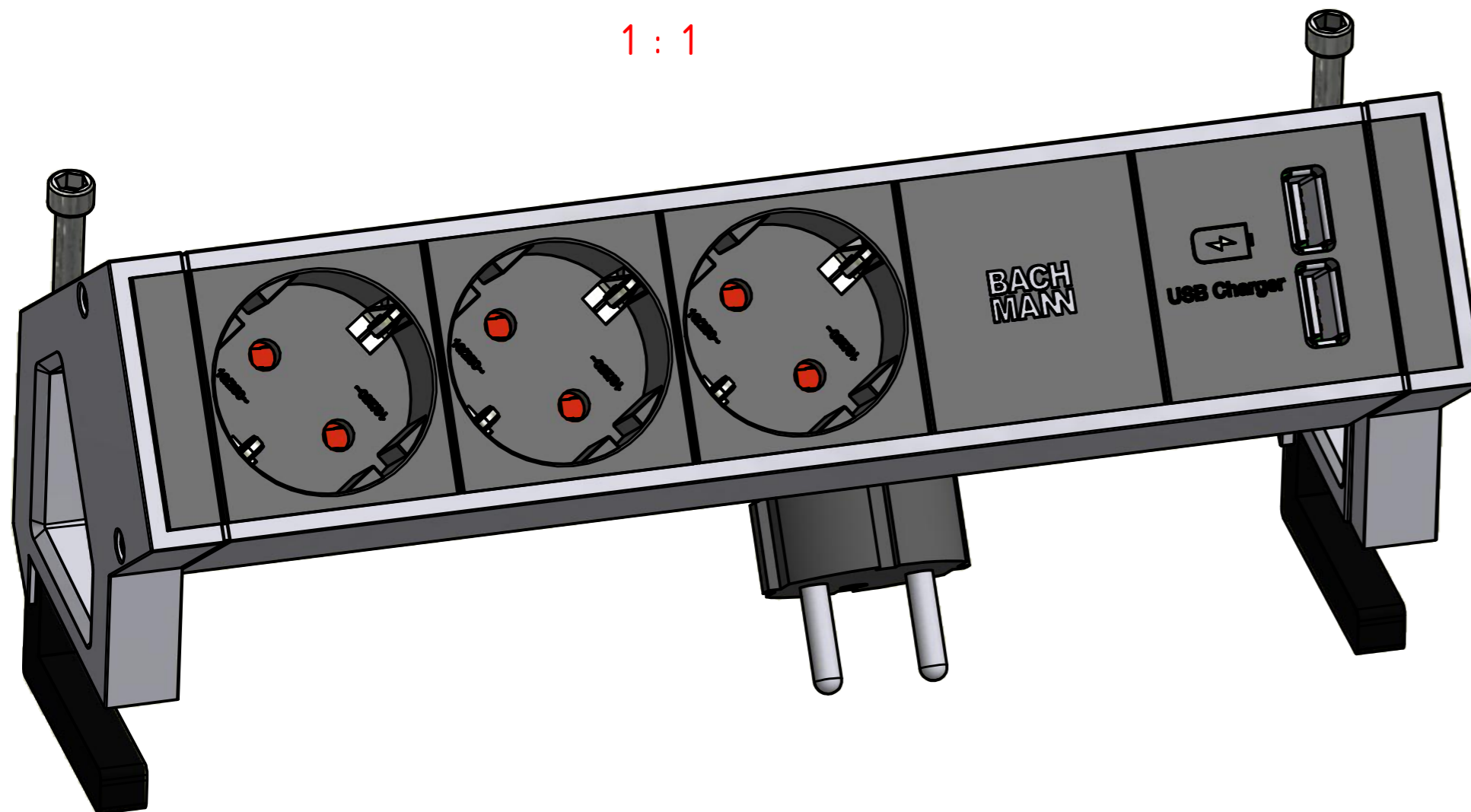


DESK 2 ALU Black
 3 x CEE7/3 Socket, Child proof
 1 x Dual USB charger, 3.1A
 Power input : 2.0M H05VV-F 3G
 1.5mm² with CEE7/7 Plug
 Black Endcap and Aluminum profile
 L shaped brackets included

1 : 1



Werkstoff / Material: siehe Einzelteile; please look at the single part		Gewicht / Weight: Oberfläche / siehe Einzelteile; please look at the single Surface: parts		Winkel +/- 0,5° Angle +/- 0,5°	
Datum 2020/6/3		Name HY		Freimaßtoleranz / General Tolerance	
Gezeichnet / Drawn		Kontrolliert / Examined		0-1 +/- 0,05	
Freigegeben / Approved		Zeichg.Nr / Draw.-No:		>1-7 +/- 0,10	
Status / State		Anderungen / Changes		>7-15 +/- 0,15	
Datum / Date		Name / Name		>15-30 +/- 0,20	
Date: D:\Bachmann\Bachmann19\1U wider\Schuko\Schuko HK1BG_3xCEE7_USB_Charger_Desk2.dwg		Art.Nr.:		>30 +/- 0,25	
Maßstab / Scale: 1:1		Format / Draw.-Size: A2		Blatt / Sheet: 1	
Date: D:\Bachmann\Bachmann19\1U wider\Schuko\Schuko HK1BG_3xCEE7_USB_Charger_Desk2.dwg		BACH MANN			
Weitergabe sowie Vervielfältigung dieses Dokuments, Verwertung und Mitteilung seines Inhalts verboten, soweit nicht ausdrücklich gestattet. Zuwiderhandlungen verpflichten zu Schadensersatz. Alle Rechte für den Fall der Patent-, Gebrauchsmuster- oder Geschmacksmustereintragung vorbehalten.		The reproduction, distribution and utilization of this document as well as the communication of its contents to others without express authorization is prohibited. Offenders will be held liable for the payment of damages. All rights reserved in the event of the grant of a patent, utility model or design.		本文未经许可不得转让及翻印，不允许引用或转载其内容，违者必纠，并须赔偿损失。保留专利及试样注册的所有权。	