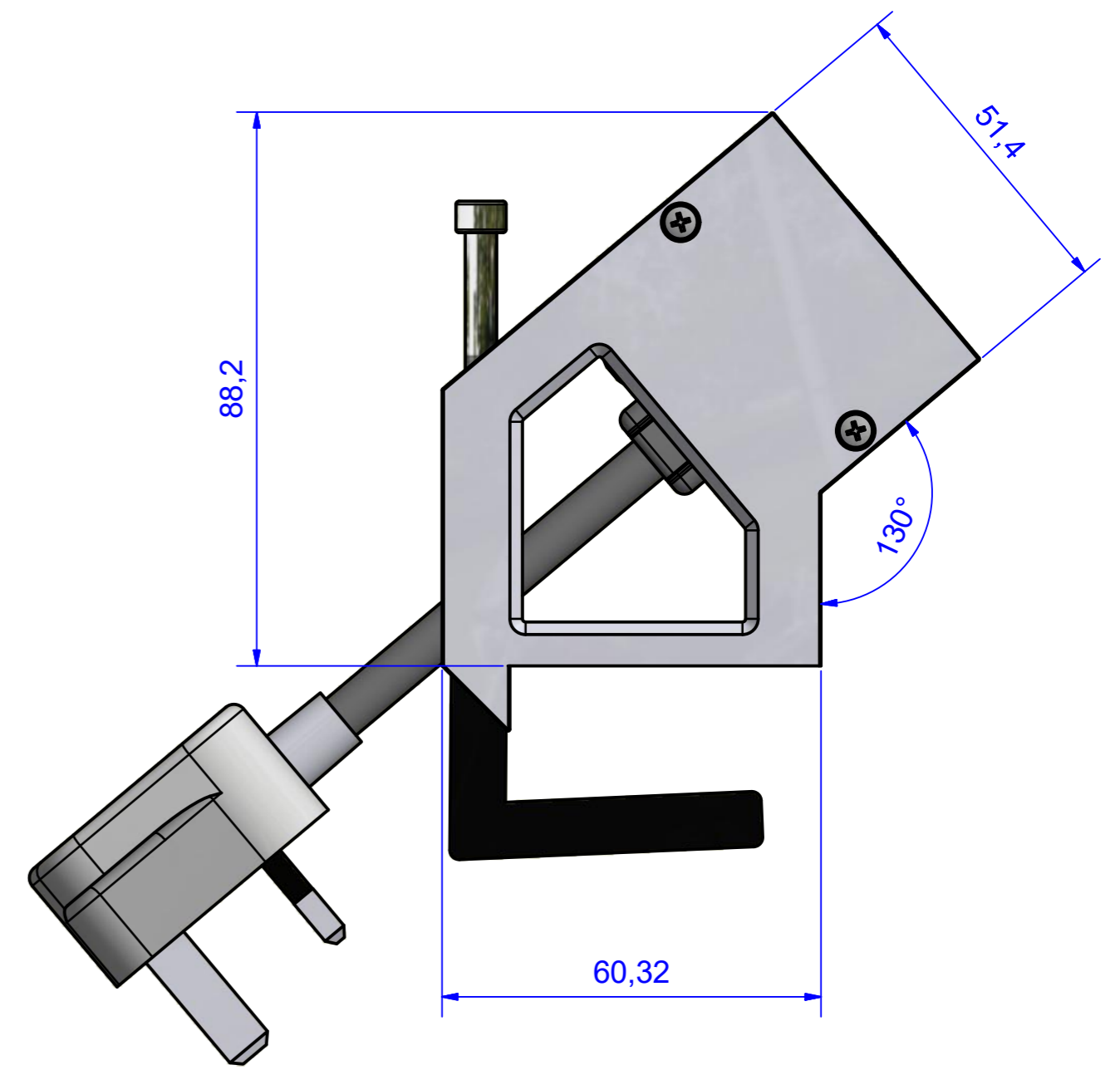
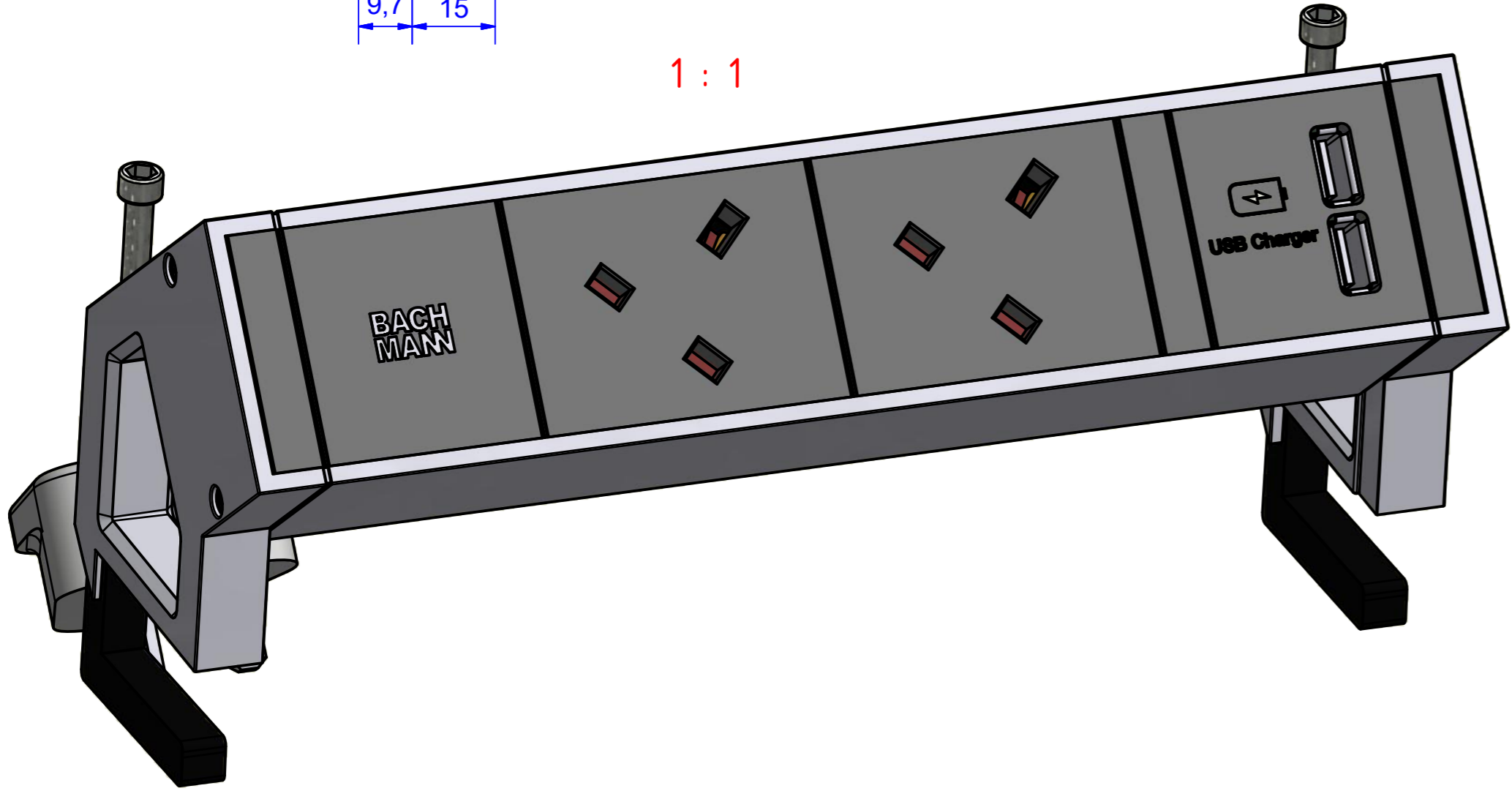


1 : 1



- DESK 2 - AP version
- 2 X UK 45 degree Socket
- 1 X Dual USB Charger
- Power input : 2.M H05WVF-F 1.5mm2 with BS 13A
- rewireable plug
- child proof
- With mounting bracket
- Aluminium profile with black endcap

Werkstoff / Material: siehe Einzelteile;please look at the single parts		Gewicht / Weight:	Oberfläche / siehe Einzelteile;please look at the single Surface: parts	Winkel +/- 0,5° Angle +/- 0,5°
Datum / Date: 2018/10/3		Name / Name: HY	Freimaßtoleranz / General Tolerance	
Gezeichnet / Drawn		Bezeichnung / Title: BG_2xUK_45°(no_fuse)_USB_Charger_Desk2		0-1 +/- 0,05
Kontrolliert / Examined		Zeichg.Nr / Draw.-No:		>1-7 +/- 0,10
Freigabe / Approval		Art.Nr.: 937.138		>7-15 +/- 0,15
Name / Name:		Maßstab / Scale: 1:1	Format / Draw.-Size: A2	>15-30 +/- 0,20
Datum / Date:		Blatt / Sheet: 1		>30 +/- 0,25
Datei: C:\Bachmann\Bachmann\UK-45degree-socket-metal\UK_45°_HK\UK_45°_BHC\BG_2xUK_45°(no_fuse)_USB_Charger_Desk2.idw		BACH MANN		

Wiederholung dieses Dokuments, Verbreitung und Nutzung dieses Dokuments sowie die Kommunikation des Inhalts an Dritte ist ohne schriftliche Genehmigung von Bachmann verboten. Zuwiderhandlungen verpflichten zu Schadensersatz. Alle Rechte für den Fall der Patent-, Gebrauchsmuster- oder Geschmacksmustereintragung vorbehalten.

The reproduction, distribution and utilization of this document as well as the communication of its contents to others without express authorization is prohibited. Offenders will be held liable for the payment of damages. All rights reserved in the event of the grant of a patent, utility model or design.

本文未经许可不得转让及翻印，不允许引用或转载其内容，违者必纠，并须赔偿损失。保留专利及试样注册的所有权。